



# BUMOTEC S-128

Centre de gravage /  
micro-fraisage 5 axes



CH-1625 Sâles • Tél. +41 26 917 84 01 • Fax +41 26 917 81 18  
[www.bumotec.ch](http://www.bumotec.ch) • e-mail: [admin@bumotec.ch](mailto:admin@bumotec.ch)

## Flexibilité

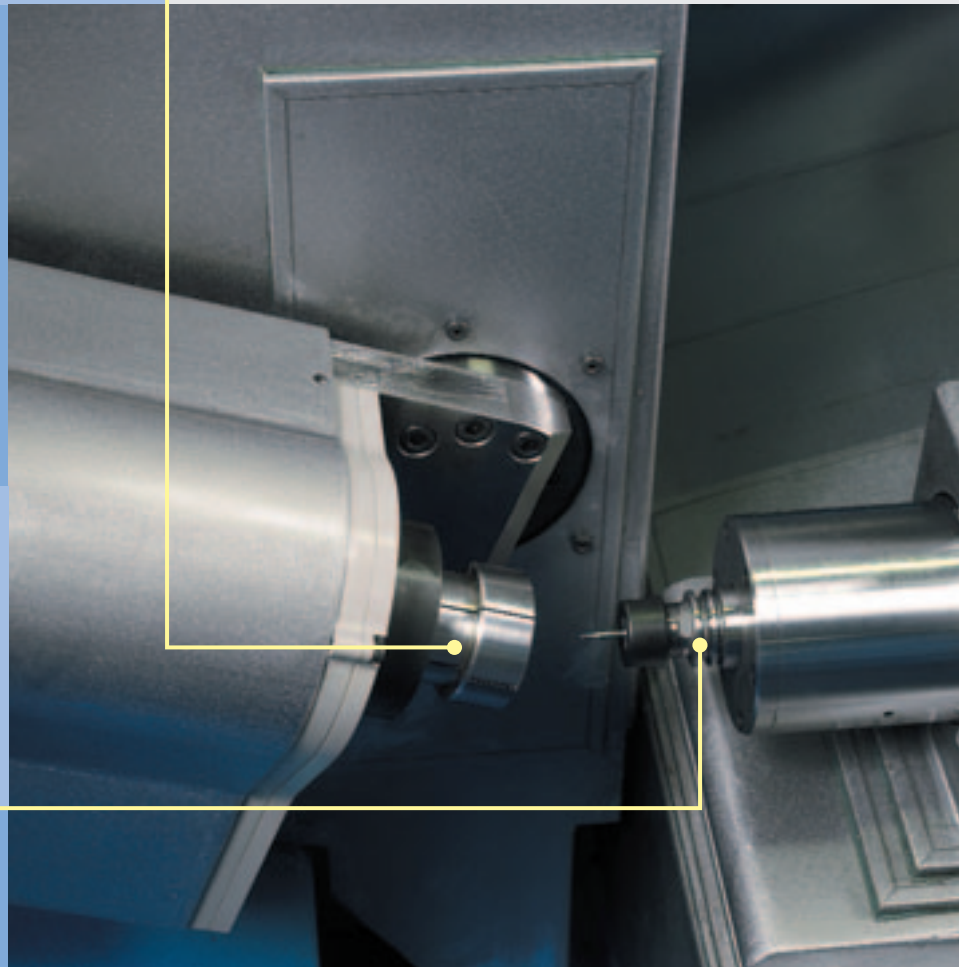
- Différents accessoires de serrage disponibles
- Possibilité de connecter la machine à un réseau informatique facilitant ainsi l'échange de données

## Optimisation

- Paramétrisation de la machine et implémentation d'accessoires dédiés aux opérations de micro-fraisage
- Diviseur à 2 axes inversés facilitant la chute des copeaux
- Electrobroche d'usinage pouvant atteindre 50 000 min<sup>-1</sup>
- Masses à entraîner réduites

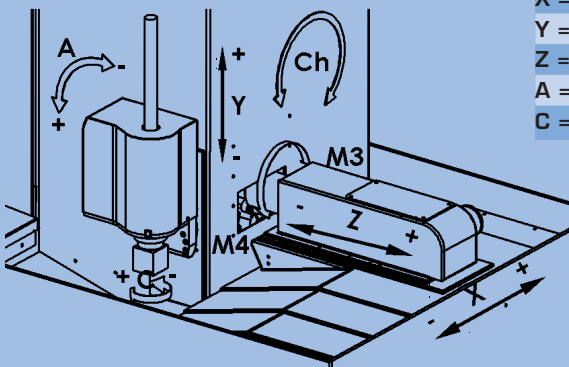
## Broche

- Vitesse: jusqu'à 50 000 min<sup>-1</sup>
- Puissance en pointe: 5,2 kW/1,3 Nm - 3,3 kW/0,8 Nm -> S6 40% ED
- Puissance en continue: 2,5 kW -> S1 100% ED
- Couple: 0,6 Nm -> S1 100% ED



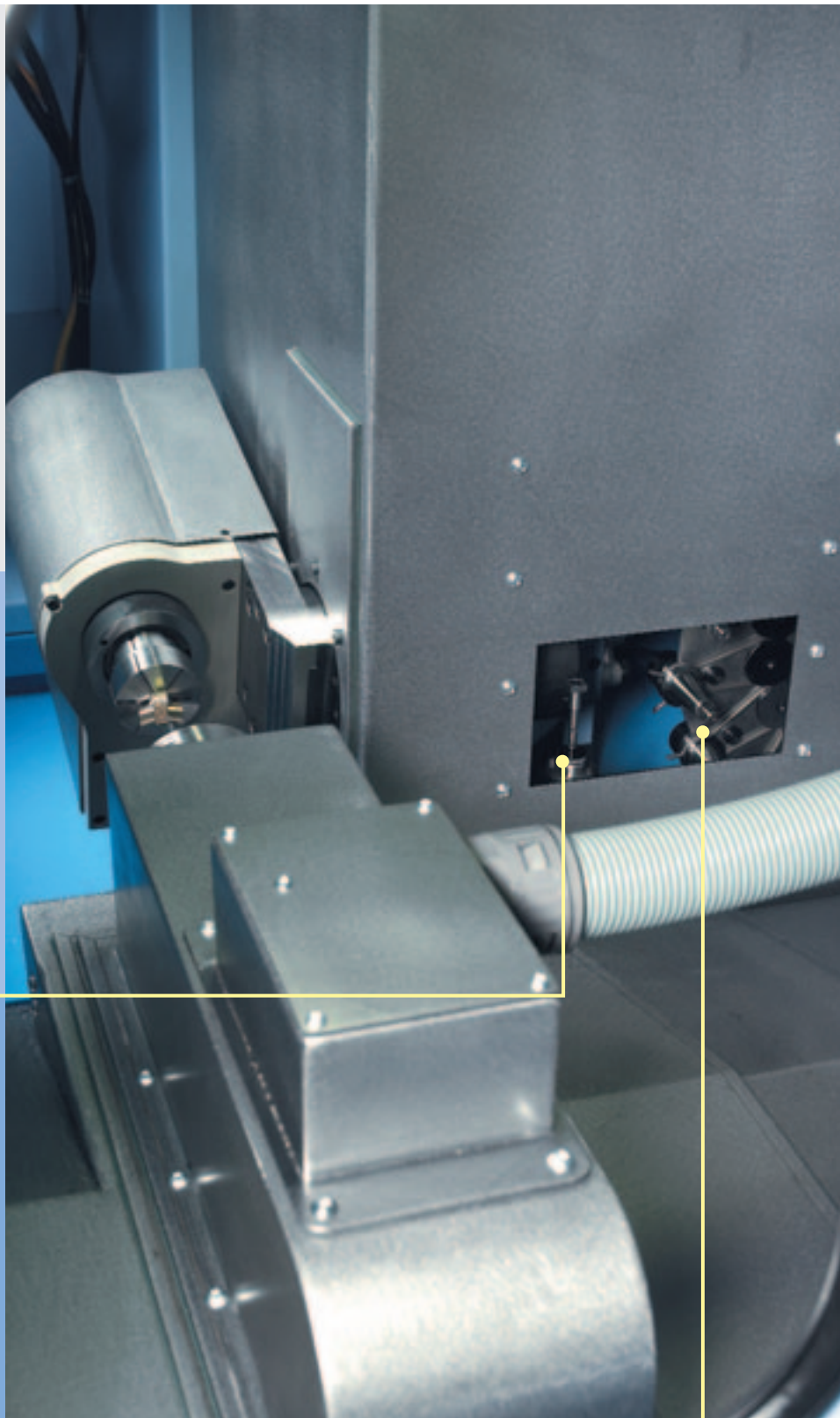
## Courses des axes

Course	Puissance
X = 355 mm	0,75 KW
Y = 75 mm	1 KW
Z = 155 mm	0,75 KW
A = 0 / + 90°	1 KW
C = 360°	1 KW



### Palpage d'outils

- Système renishaw (palpage mécanique)
- Acquisition de la longueur d'outils en automatique à l'aide de routines simplifiées



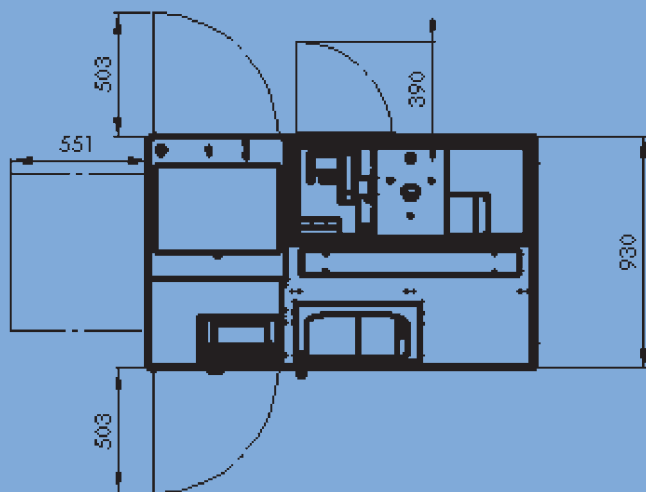
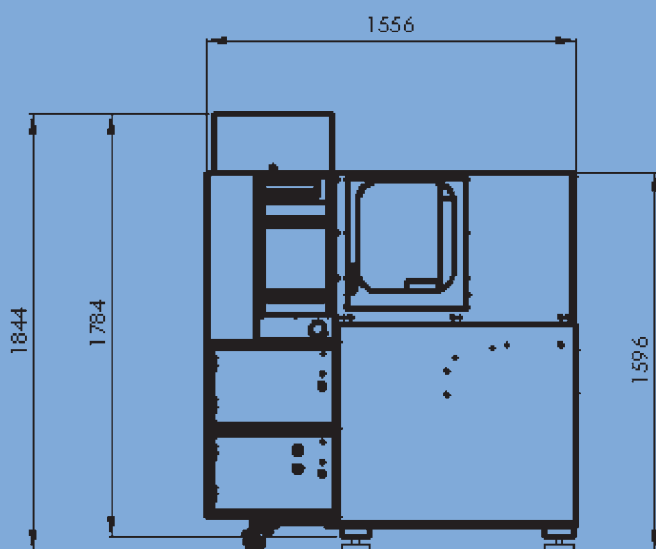
### Changeur d'outils

- Changeur d'outils pick and place 16 positions
- Gestion des outils frères et du temps de coupe

### Ergonomie

- Aire d'usinage séparée de la partie technique
- Récupération des copeaux facilitée (métaux précieux)
- Evacuateur à copeaux (dérouleur de papier) intégré dans l'encombrement machine
- Accessibilité optimale
- Surface au sol réduite

# Caractéristiques techniques



## DOMAINE D'UTILISATION

Micro-fraisage, gravage, préparation sertissage sur des pièces complexes nécessitant l'avantage des 5 axes d'usinage

## AXE LINÉAIRE

Axe X: course 355 mm  
Axe Y: course 75 mm  
Axe Z: course 155 mm

## BROCHE

- Vitesse: jusqu'à 50 000 min-1
- Puissance en pointe: 5,2 kW/1,3 Nm - 3,3 kW/0,8 Nm -> S6 40 % ED
- Puissance en continue: 2,5 kW -> S1 100 % ED
- Couple: 0,6 Nm -> S1 100 % ED

## ALIMENTATION / DIVERS

Puissance installée: 13KVA  
Tension de service: 400 V / 50 Hz  
Alimentation pneumatique: 6 bars

\*\* Nous réservons le droit de modifier certaines spécifications de ce catalogue sans avertissements de manière à effectuer des améliorations. Ces données ne sont pas contractuelles



CH-1625 Sâles

Tél. +41 26 917 84 01 • Fax +41 26 917 81 18  
www.bumotec.ch • e-mail: admin@bumotec.ch