



BUMOTEC S-20 CNC

钻孔和铣削机



CH-1625 Sâles • 电话 +41 26 917 84 01 • 传真 +41 26 917 81 18
www.bumotec.ch • e-mail: admin@bumotec.ch

轴

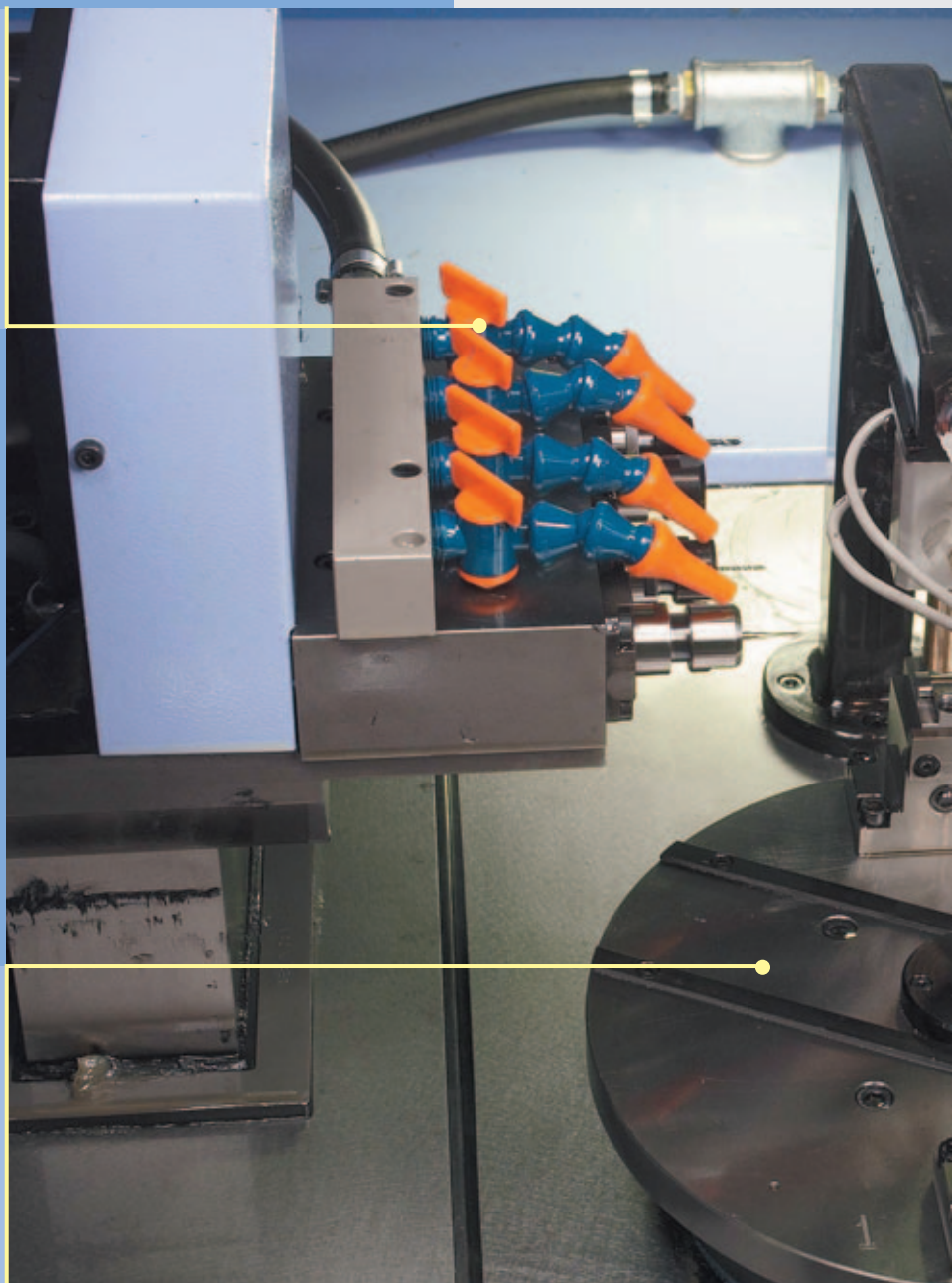
2 X 4 正面钻孔, 铣削轴

轴直径: 28 mm .

每个夹头带有夹紧装置

轴马达: 0,74 kW

最高转速: 10 000 min⁻¹



旋转台

装卸零件有2个气动夹紧单元

工作台直径: 220 mm

工作台的旋转速度: 1 至 1.5 秒

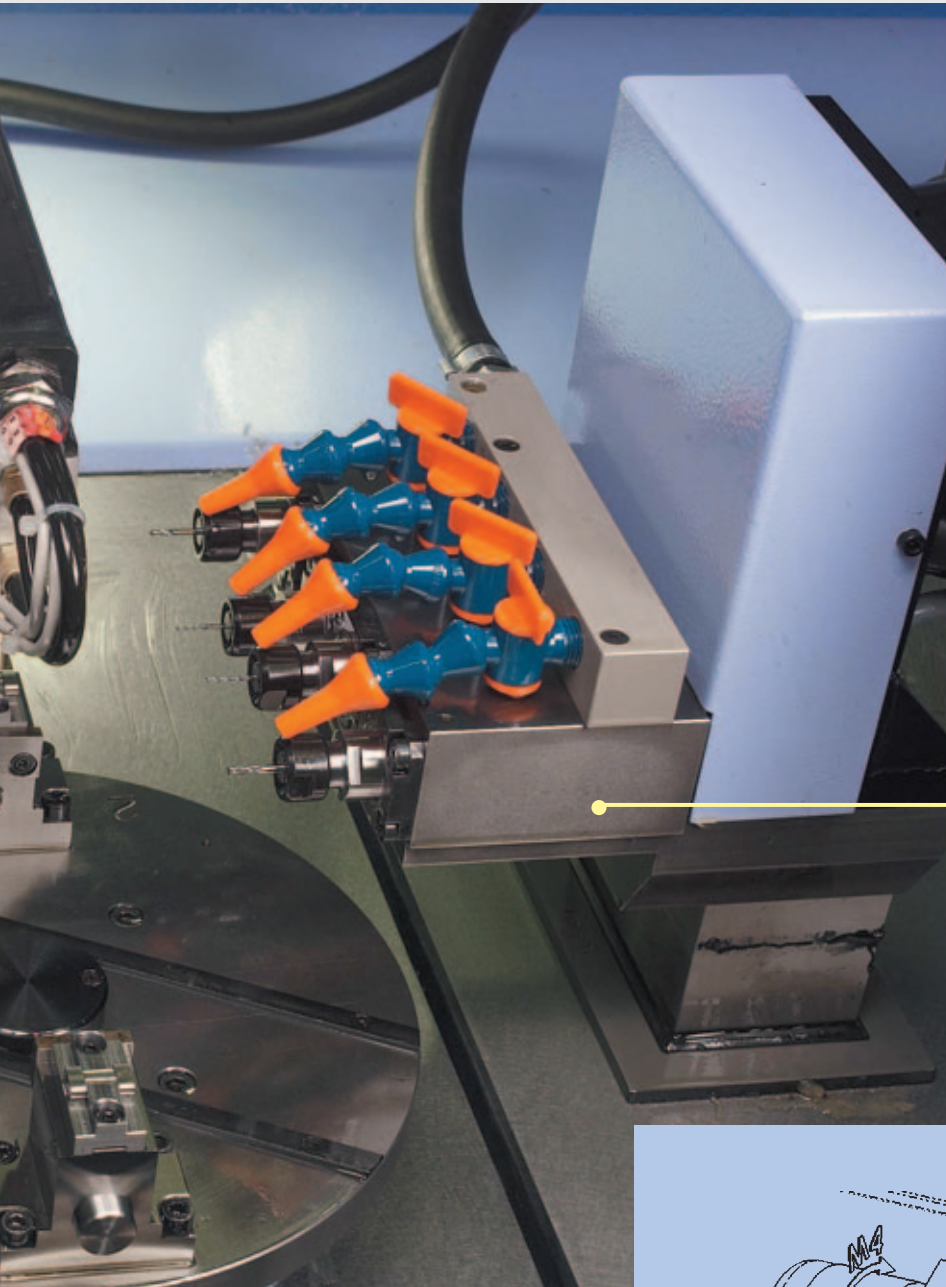
灵活性

2种型式的数控:

- 只用于定位的数控
- 带2个3轴输出磁道, 可进行铣削和铣外形

结构

机器占地面积小
调节和清洗极其方便
采用离心原理抽吸和排除油雾

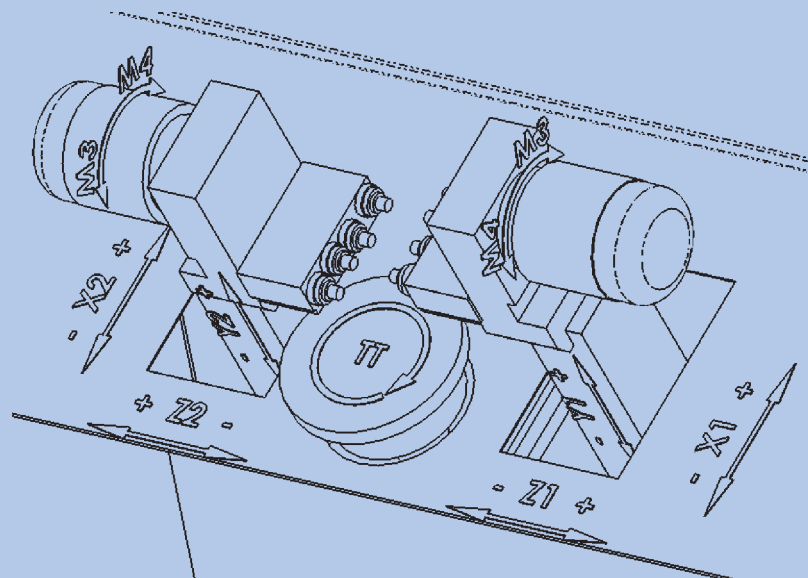


加工单元

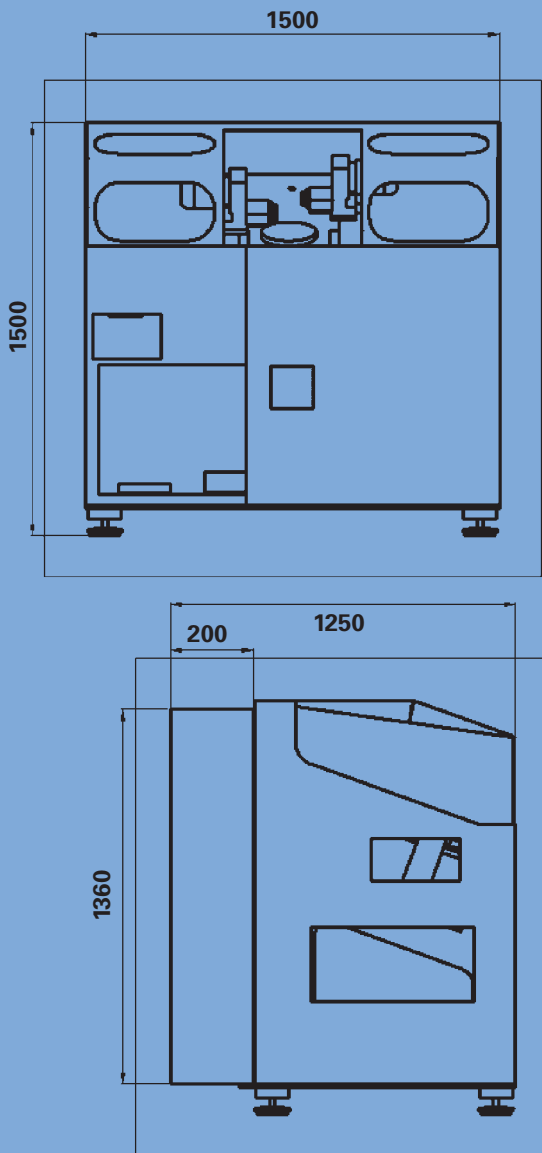
每个单元同步加工
三根轴的进给速度：12 m/min

轴行程

轴	功率
X = 130 mm	0.74 kW
Y = 55 mm	0.74 kW
Z = 50 mm	0.74 kW



技术特性



使用范围

手表链块钻孔机，配备旋转工作台

线向轴

X轴：行程 130 mm

Y轴：行程 55 mm

Z轴：行程 50 mm

轴

轴马达：0,74 kW

最高转速：10 000 min⁻¹

轴直径：28 mm

电源 / 其它

额定功率：13KVA

工作电压：400 V / 50 Hz

压缩空气压力：6 bars

我们保留对产品参数进行修改和改进的权利。



CH-1625 Sâles

电话 +41 26 917 84 01 • 电话 +41 26 917 81 18

www.bumotec.ch • e-mail: admin@bumotec.ch