



# BUMOTEC S-128

5轴微型铣床 / 雕刻中心



CH-1625 Sâles • 电话+41 26 917 84 01 • 传真+41 26 917 81 18  
www.bumotec.ch • e-mail: admin@bumotec.ch

## 灵活性

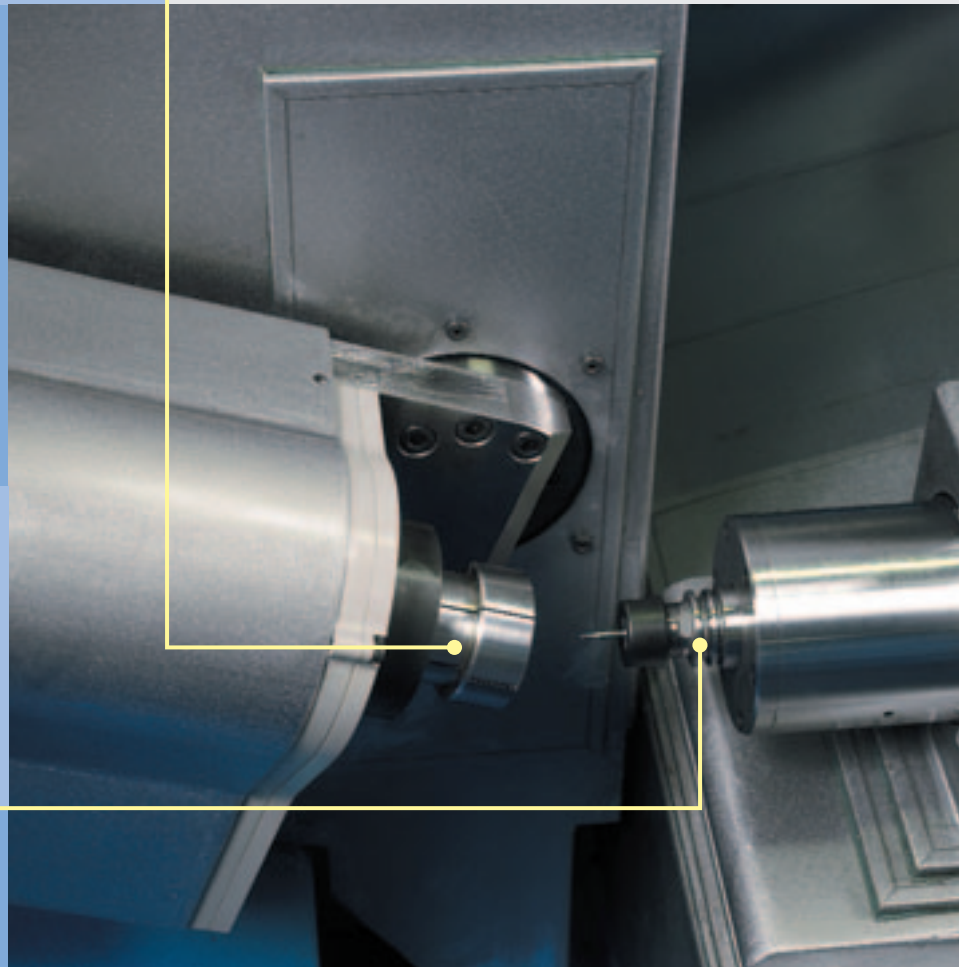
- 可配置多种附件和夹紧装置
- 可与信息网相联接，便于数据交换

## 最佳化

- 微型铣床加工附件配备和机床的参数化
- 两个反向分度盘，有利于废屑下落
- 电主轴加工转速可达50000转/分钟
- 驱动质量减少

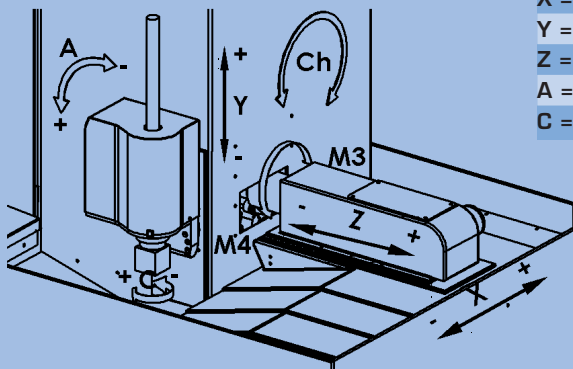
## 主轴

速度：直至50000 转/分钟  
最高值功率：5.2 Kw / 1.3 Nm -3.3 Kw /  
0.8 -> S6 40 % ED  
直流功率：2.5 Kw -> S1 100 % ED  
4.2 Nm 到 23200 转/分  
扭矩：0.6 Nm -> S1 100 % ED



## 数控轴行程

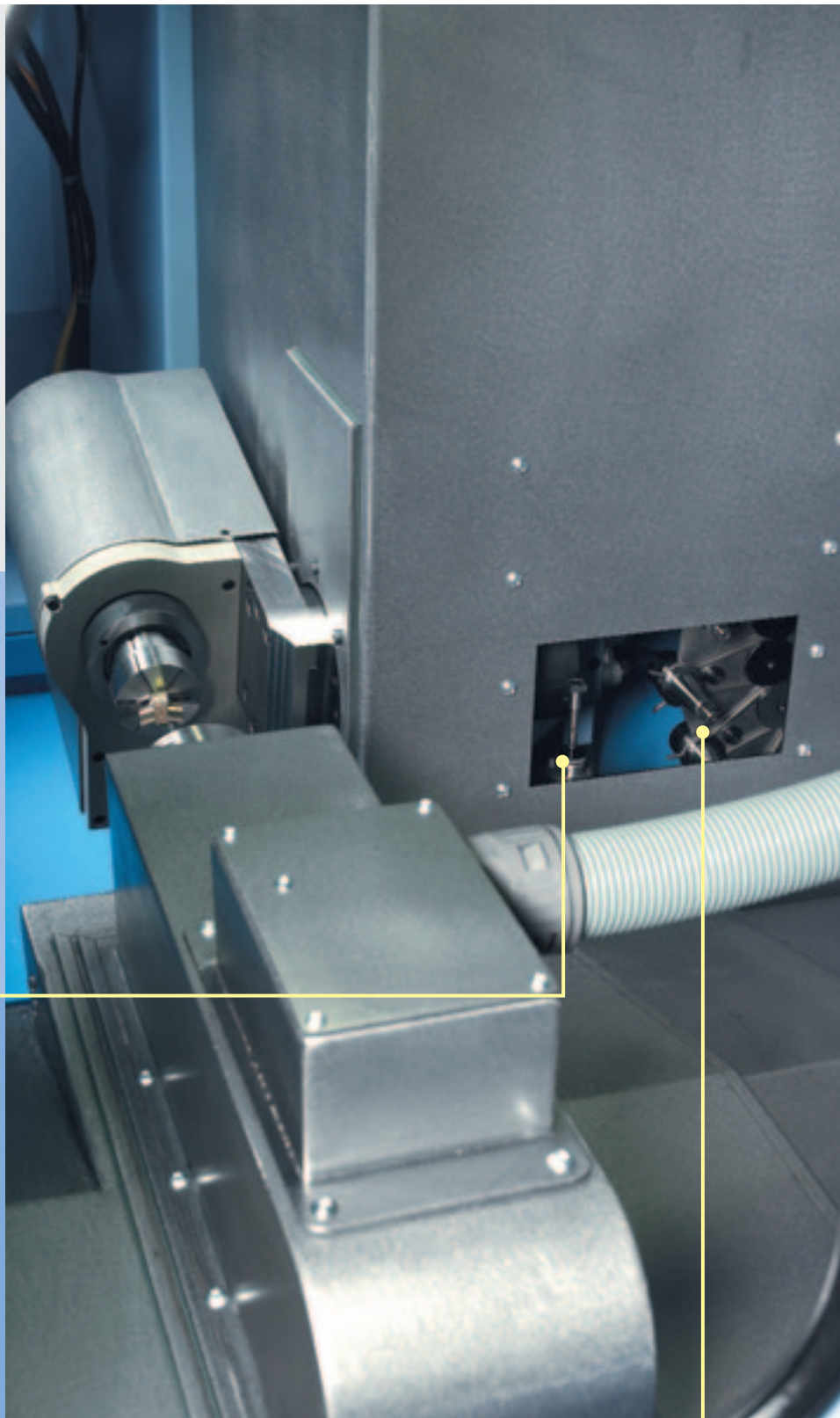
行程	功率
X = 355 mm	0,75 KW
Y = 75 mm	1 KW
Z = 155 mm	0,75 KW
A = 0 / + 90°	1 KW
C = 360°	1 KW



### 对刀操作仪

#### Renishaw系统 (机械对刀)

- 通过简化了的常用法，  
自动获得刀具长度



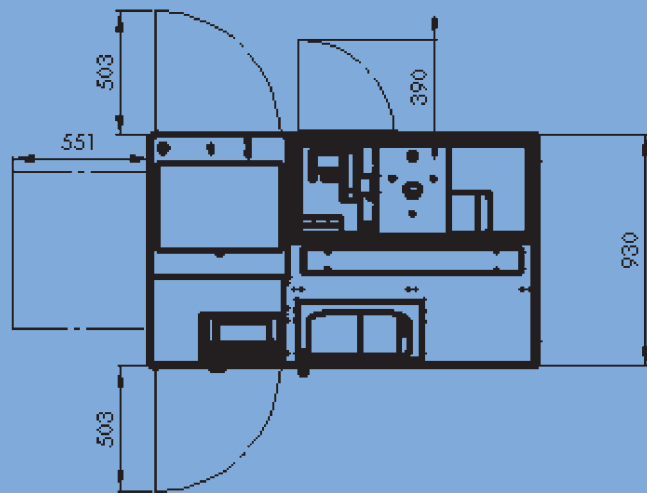
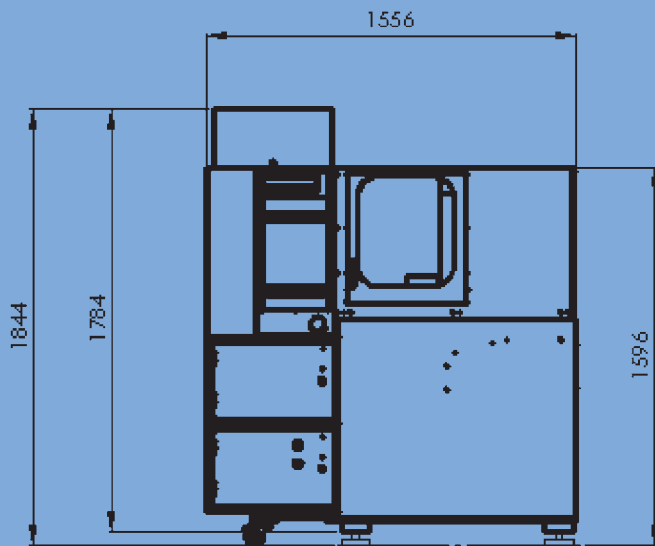
### 刀库

- 有16个取放刀位
- 相同刀具和铣削时间管理

### 结构

- 加工区域和机床的技术部分完美隔离
- 回收(贵重)金属切屑方便
- 切屑排除(过滤纸驱动)与机床合成一体
- 最佳操作便利性
- 占地面积小

# 技术参数



## 使用范围

对需用5轴加工精密复杂零件的铣削，雕刻和镶钻准备

## 线向轴

X轴行程 355 mm

Y轴行程 75 mm

Z轴行程 155 mm

## 主轴

速度：直至50000 转/分钟

最高值功率：5.2 Kw / 1.3 Nm -3.3 Kw /

0.8 -> S6 40 % ED

直流功率：2.5 Kw -> S1 100 % ED

4.2 Nm 到 23200 转/分

扭矩：0.6 Nm -> S1 100 % ED

## 电源/其它

额定功率：13KVA

工作电压：400 V / 50 Hz

压缩空气压力：6巴

\*\*我们保留对产品参数进行修改和改进的权利。此数据不属合同条例



CH-1625 Sâles

电话 +41 26 917 84 01 • 传真 +41 26 917 81 18

www.bumotec.ch • e-mail: admin@bumotec.ch